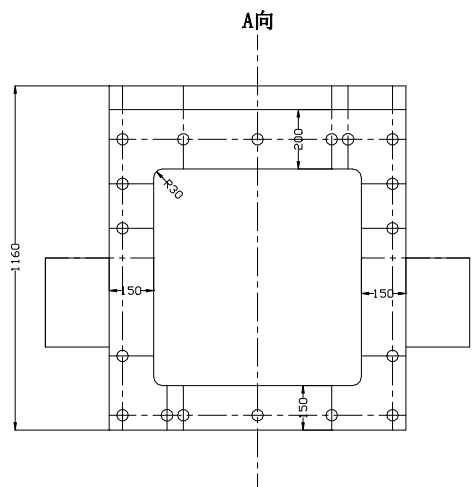
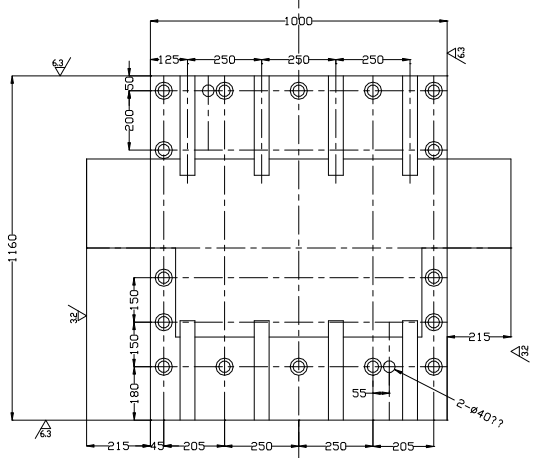
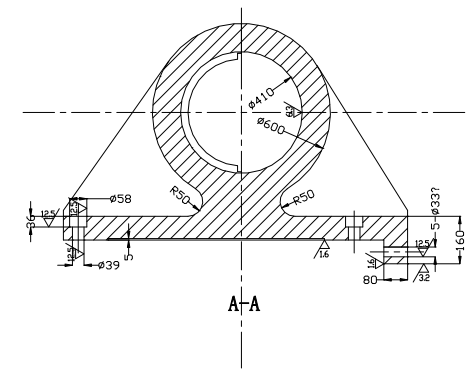
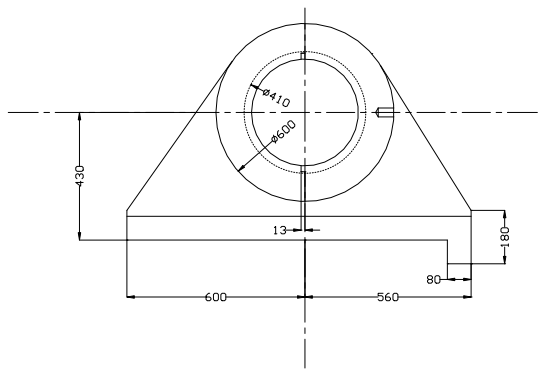
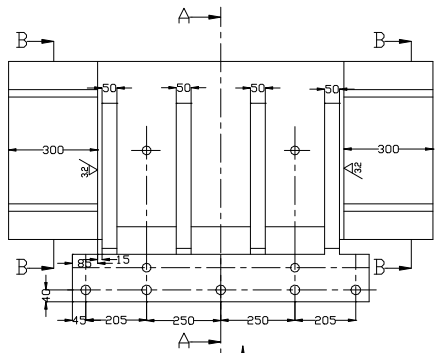


其余  锐角倒钝



### 技术要求

1. 铸件应符合JB/T5000.6-1998规定要求?
2. 铸件不允许有裂纹?夹渣?疏松?气孔?砂眼等影响机械性能的外观缺陷?
3. 锐角倒钝?

体		图号	2015-0001
重量		材料	ZG310-570
2600		共 1 页	第 1 页