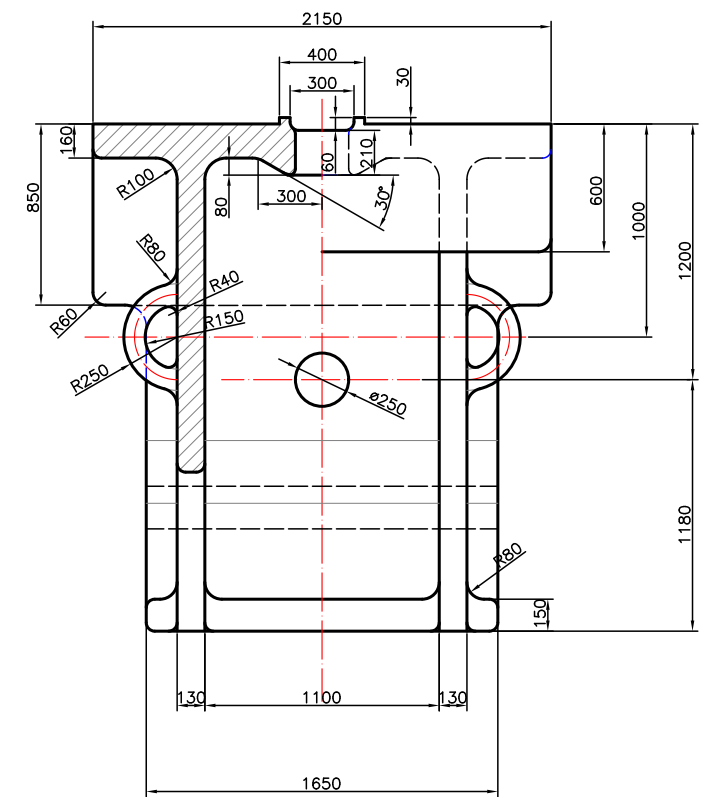
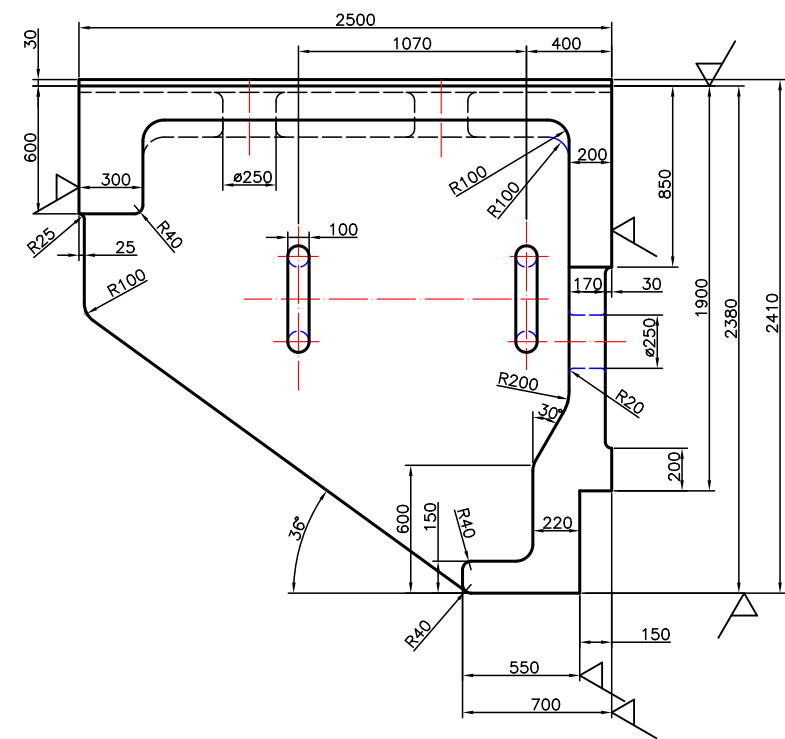


其余

技术要求

1. 铸件应符合JB/T5000.6-1998规定要求。
2. 铸件不允许有裂纹、夹渣、疏松、气孔、砂眼等影响机械性能的外观缺陷。



		支架 (2)		图号 2014-00002	
				材料 ZG270-500	
				重量	
				共 1 页 第 1 页	