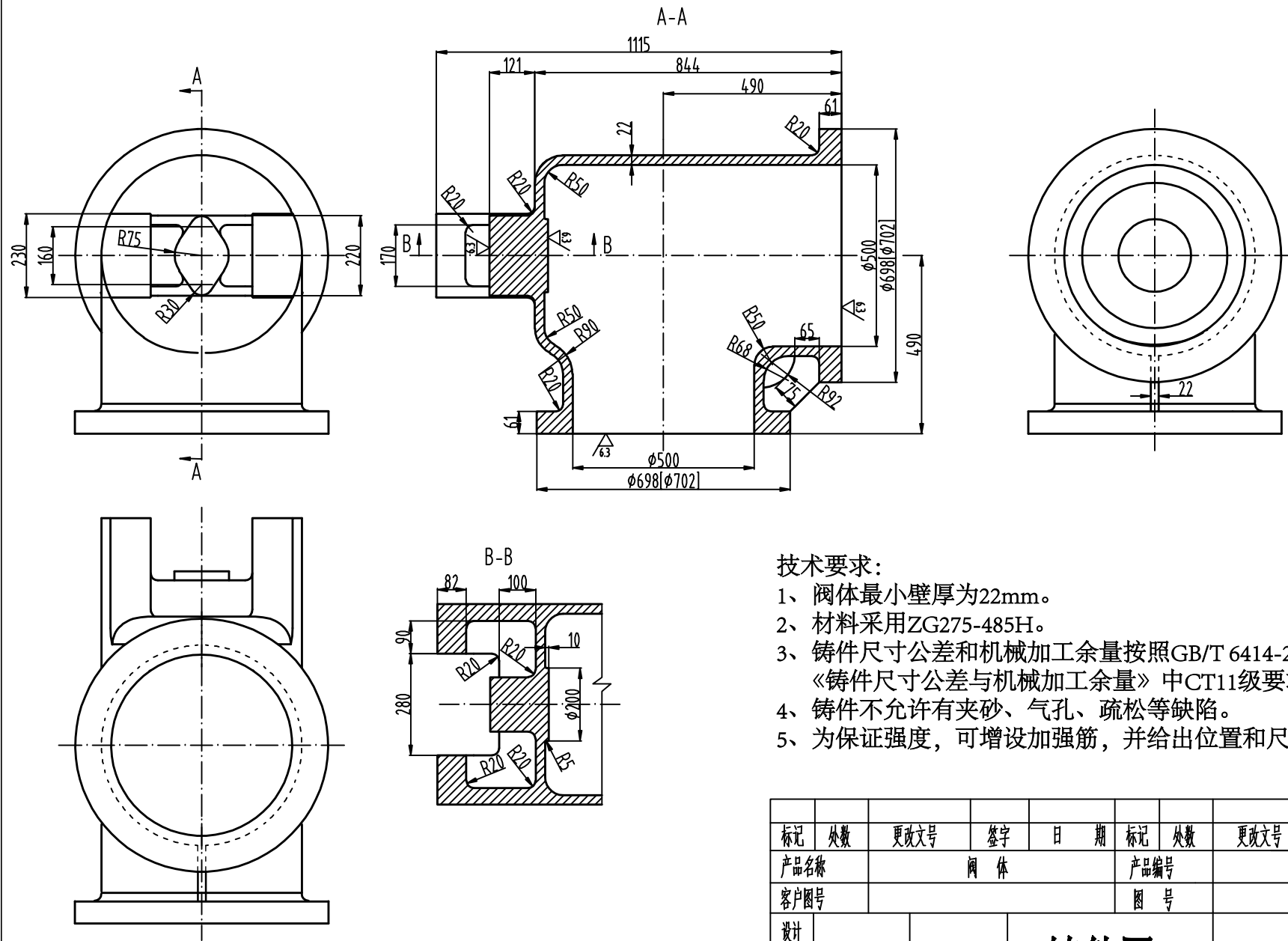


共 1 页



技术要求:

- 1、阀体最小壁厚为22mm。
- 2、材料采用ZG275-485H。
- 3、铸件尺寸公差和机械加工余量按照GB/T 6414-2007《铸件尺寸公差与机械加工余量》中CT11级要求执行。
- 4、铸件不允许有夹砂、气孔、疏松等缺陷。
- 5、为保证强度，可增设加强筋，并给出位置和尺寸。

标记	处数	更改文号	签字	日期	标记	处数	更改文号	签字	日期
产品名称	阀体				产品编号				
客户图号					图号	版本号			
设计					铸件图				
审核									
批准									